

Vakuumentile

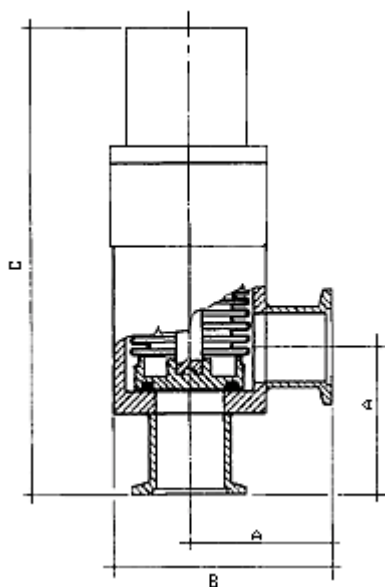
Pneumatische Winkelventile für Hochvakuum

Die pneumatischen Winkelventile werden mit Flanschen Pneuop - ISO 16-25-40-50 hergestellt.

Die Teile, die mit dem Vakuum in Kontakt stehen, bestehen aus Edelstahl; damit wird jede Art von Anlagenverschmutzung vermieden. Die Dichtheit am Ventilkörper und am Verschluss wird durch Viton[®] gewährleistet.

Die Ventilbetätigung wird über einen Pneumatik-Kolben ausgeführt. Eine aus dem Kolbendeckel herauskommende Stange zeigt den Betriebszustand an. Bei Druckluftausfall schließt das Ventil automatisch.

- 90° DURCHGANG
- DICHTUNGEN AUS VITON[®]
- Leckrate 5×10^{-8} mbar x l x s⁻¹



| DN | A | B | C | D | Preis € | Bestell Nr. |
|----|----|-----|-----|---|---------|-------------|
| 16 | 40 | 70 | 142 | - | 447,00 | VV 1 |
| 25 | 50 | 80 | 150 | - | 450,00 | VV 2 |
| 40 | 65 | 105 | 200 | - | 645,50 | VV 3 |
| 50 | 70 | 115 | 246 | - | 765,50 | VV 4 |

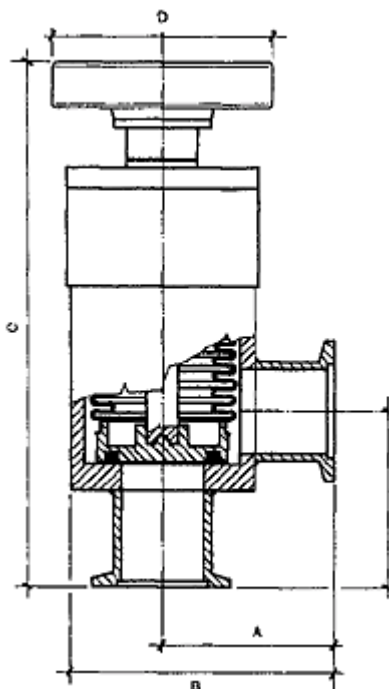
Manuelle Winkelventile für Hochvakuum

Die Winkelventile werden mit Normflanschen Pneurop - ISO 16-25-40-50 hergestellt.

Die Teile, die mit dem Vakuum in Kontakt stehen, bestehen aus Edelstahl; damit wird jede Art von Anlagenverschmutzung vermieden. Die Dichtheit am Ventilkörper und am Verschluss wird durch Viton[®] gewährleistet.

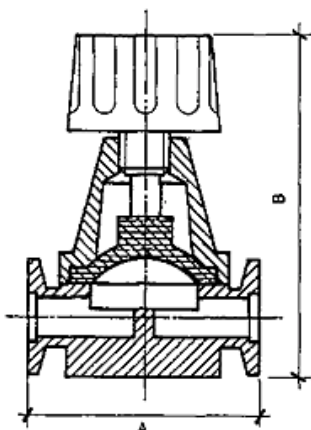
Eine Besonderheit von diesen Ventilen ist die Einfachheit in der Demontage; vor Reinigungs- Wartungs- und Änderungsarbeiten ist es nicht nötig, die Ventile aus der Anlage zu entfernen; (die Ventile können in elektropneumatische Ventile umgebaut werden).

- DURCHGANG 90°
- DICHTUNGEN AUS VITON[®]
- LECKRATE 5×10^{-8} mbar l x s⁻¹



| DN | A | B | C | D | Preis € | Bestell Nr. |
|----|----|-----|-----|-----|---------|-------------|
| 16 | 55 | 83 | 138 | 60 | 430,00 | VV 5 |
| 25 | 55 | 80 | 130 | 60 | 430,00 | VV 6 |
| 40 | 61 | 98 | 171 | 60 | 506,00 | VV 7 |
| 50 | 86 | 143 | 207 | 113 | 619,00 | VV 8 |

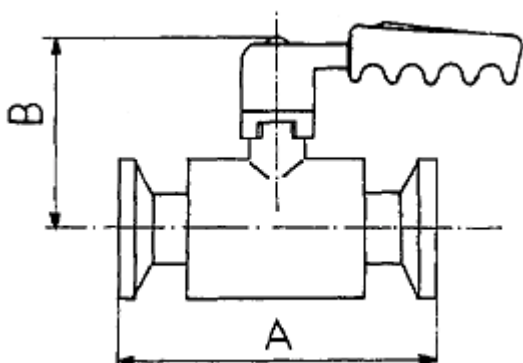
Membranventile



- MANUELLE BEDIENUNG
- MEMBRANE aus NITRIL
- ALU-KÖRPER
- TEMPERATUR MAX +150 °C
- LECKRATE
 10^{-7} mbar l x s⁻¹

| DN | A | B | Preis € | Bestell Nr. |
|----|-----|-----|---------|-------------|
| 10 | 80 | 85 | 87,50 | VV 9 |
| 16 | 80 | 85 | 94,00 | VV 10 |
| 25 | 100 | 140 | 121,00 | VV 11 |

Kugelventile



- EDELSTAHL-KÖRPER
- TEMPERATUR MAX +150 °C
- STEUERUNG 90° (mit Arretierung)
- DICHTUNGEN AUS TEFLON - VITON®
- Leckrate 10^{-7} mbar l x s⁻¹

| DN | A | B | Preis € | Bestell Nr. |
|-----|-----|-----|---------|-------------|
| 10 | 95 | 53 | 128,00 | VV 12 |
| 16 | 95 | 53 | 121,00 | VV 13 |
| 25 | 115 | 68 | 161,00 | VV 14 |
| 40 | 135 | 91 | 255,00 | VV 15 |
| 50 | 150 | 98 | 336,00 | VV 16 |
| 63 | 176 | 131 | 503,50 | VV 17 |
| 80 | 216 | 134 | 584,00 | VV 18 |
| 100 | 216 | 155 | 658,00 | VV 19 |